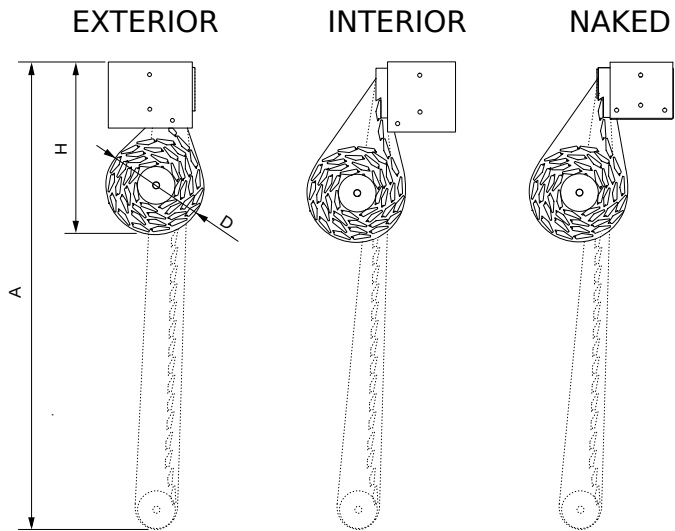


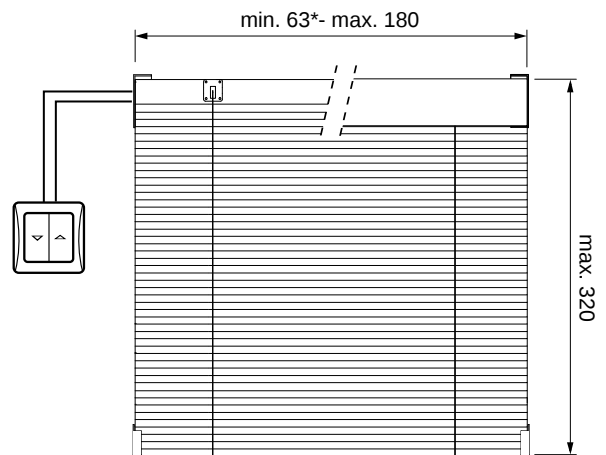
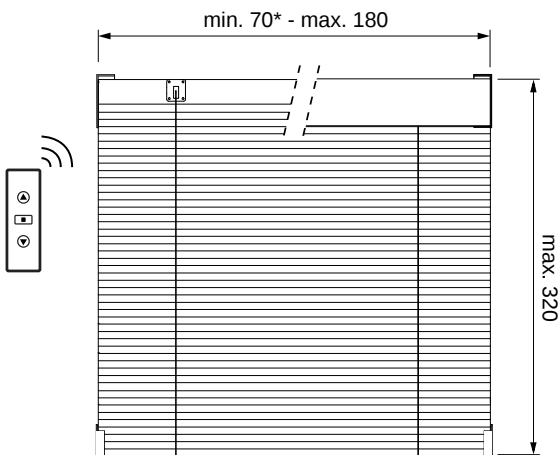


Taula enrotllaments **aproximats**



Alçada persiana A (cm.)	Diàmetre màxim D (cm.)	Alçada recollida H (cm.)
100	13	23
120	14	24
140	16	26
160	16	26
180	17	27
200	17	27
220	18	28
240	19	29
260	20	30
280	21	31
300	21	31
320	23	32

Mesures màximes de fabricació:



* Sempre dependrà de la marca del motor
 Motor tubular per tub octogonal de 50mm.
 Compatibilitat amb sensors de cada fabricant de motors.

Possibilitat de guiatge amb cable

Mides mínimes **aproximades** amb guiatge:

